
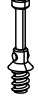

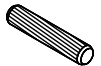






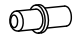










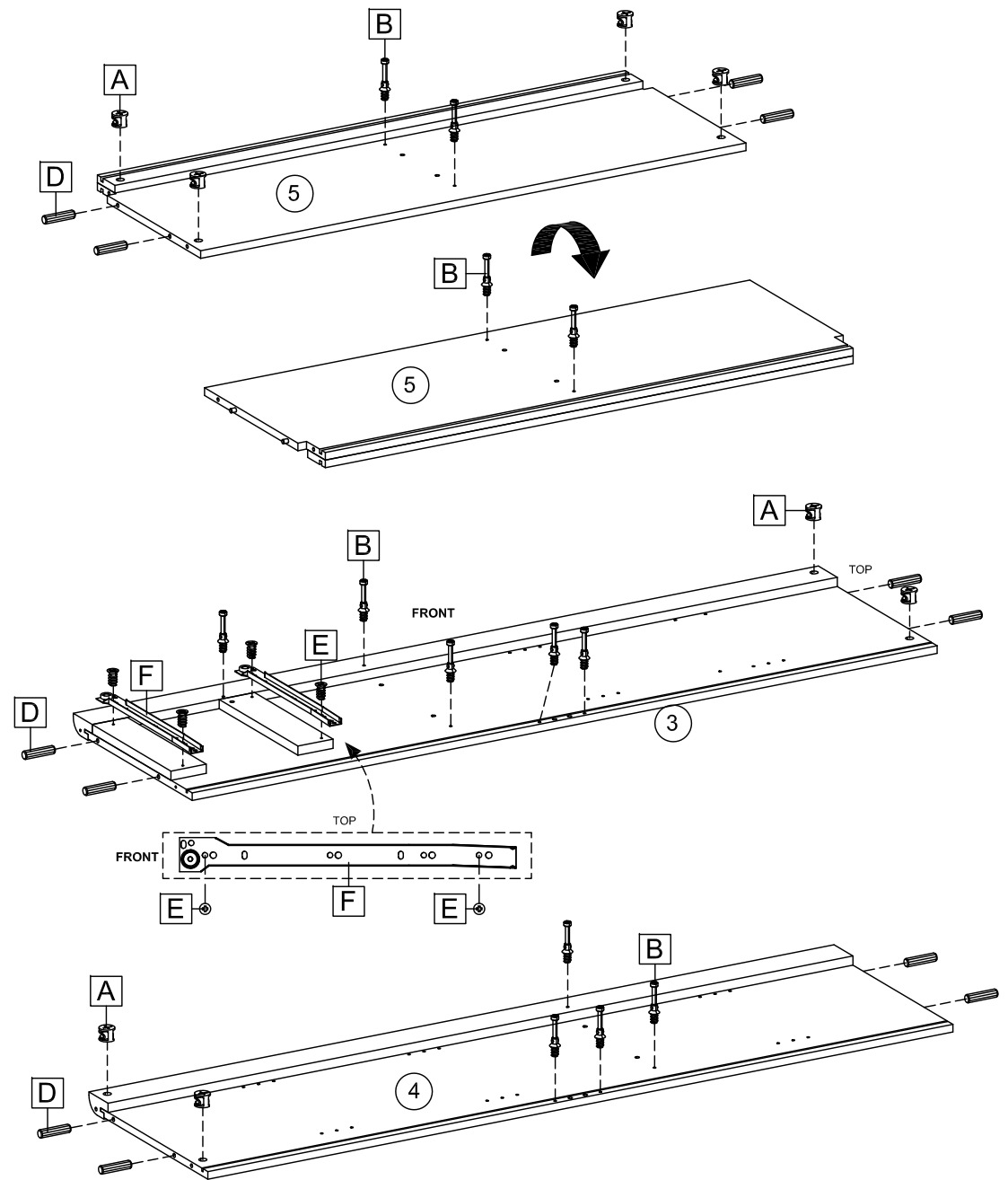
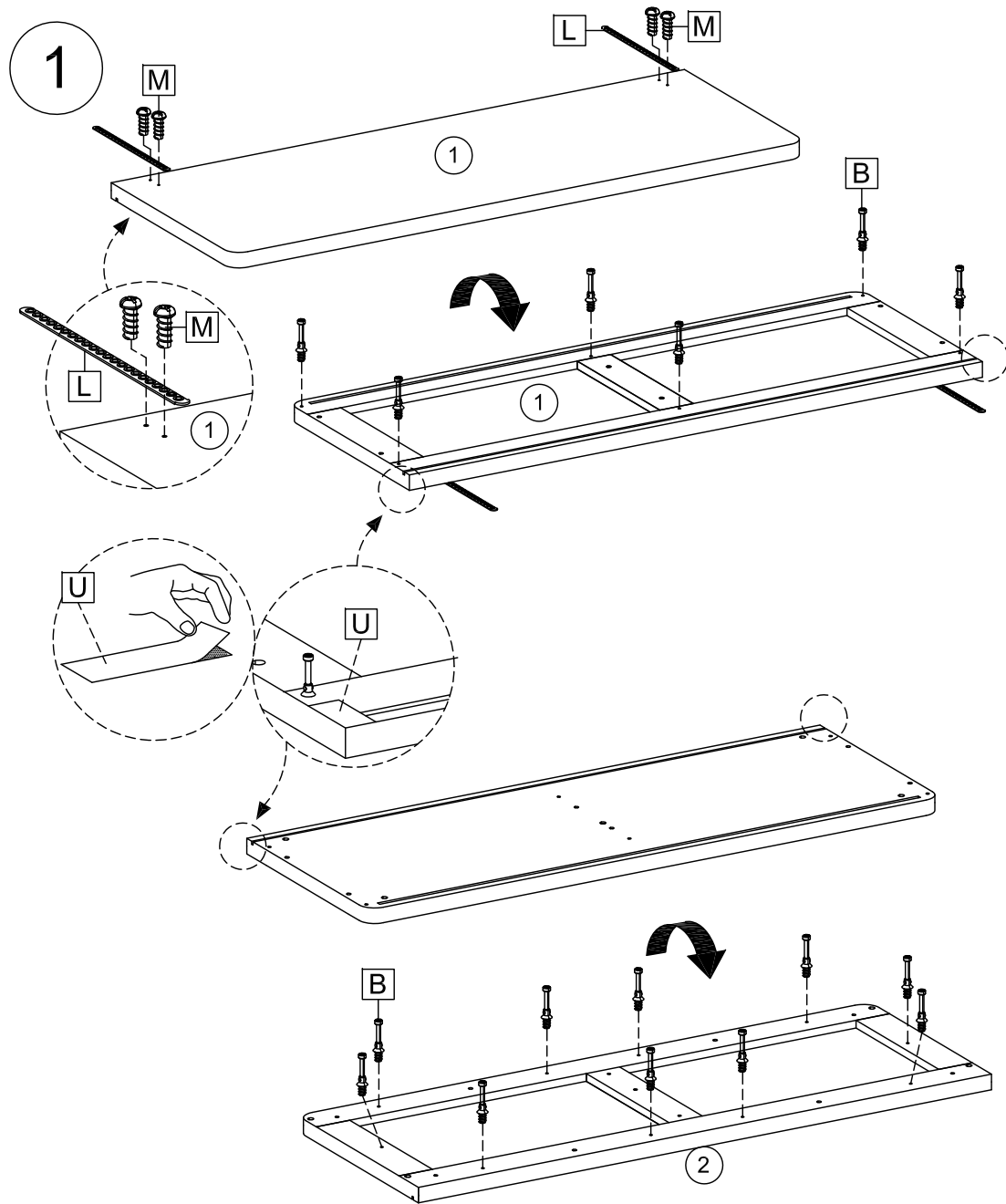
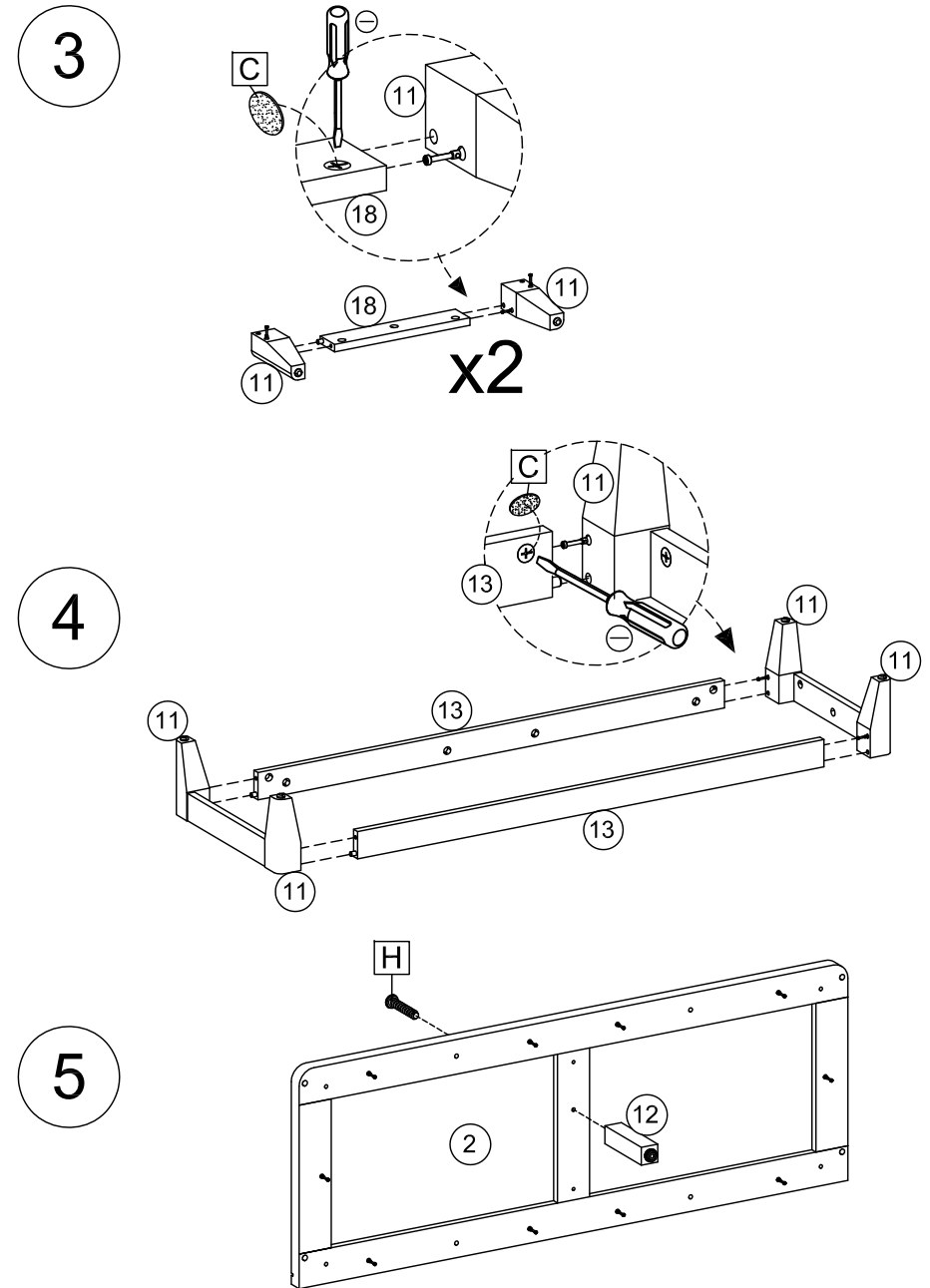
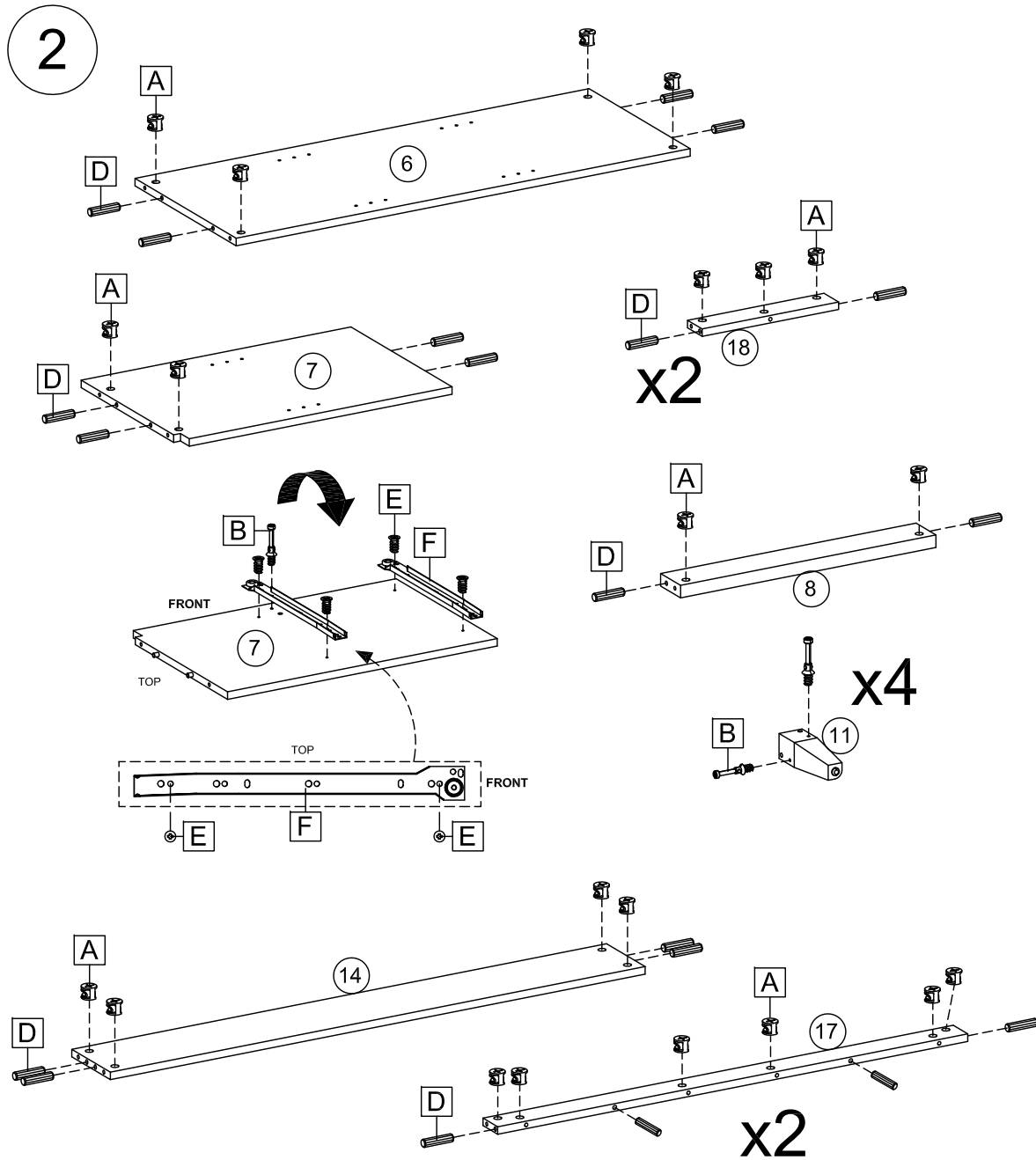
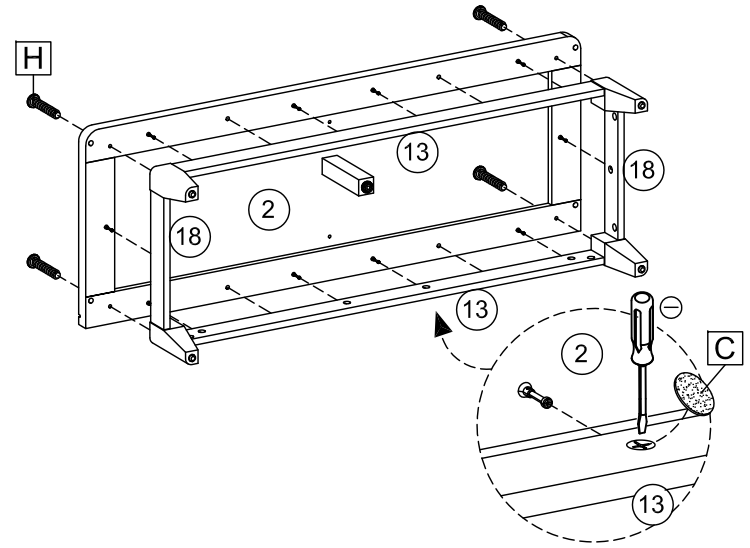


A  42x	B  42x	C  38x	D  54x	E  8x
F  2 set	G  8x	H  15x	I  32x	J  26x
K  20x	L  2x	M  20x	N  4set	O  8x
P  6x	Q  2x	R  2x	S  2x	T  2x
U  4x				

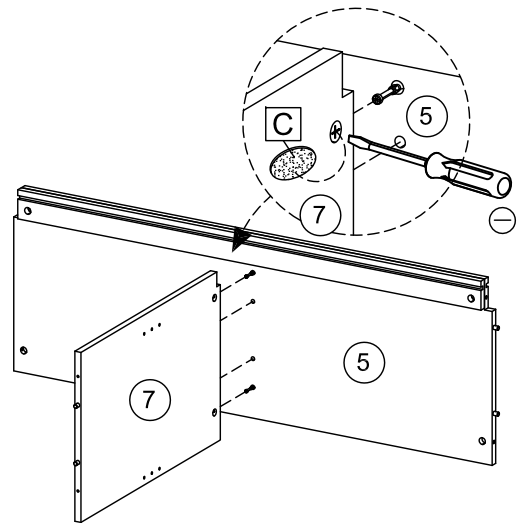




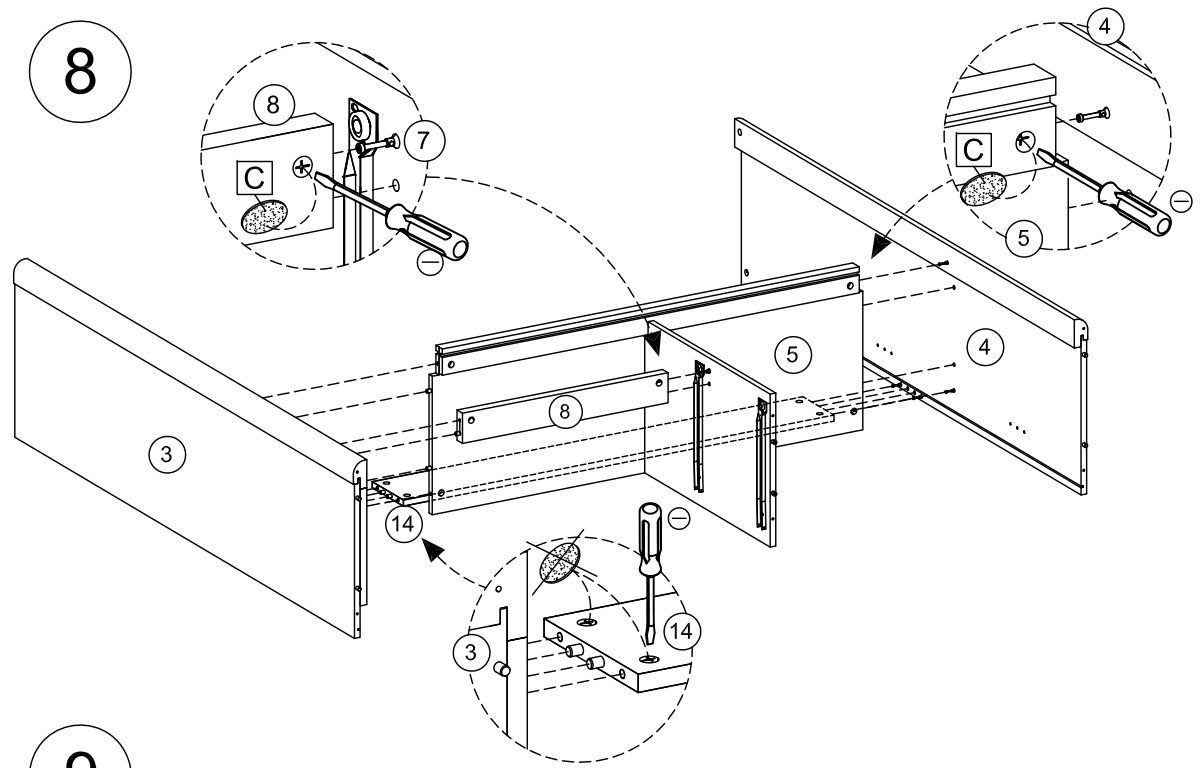
6



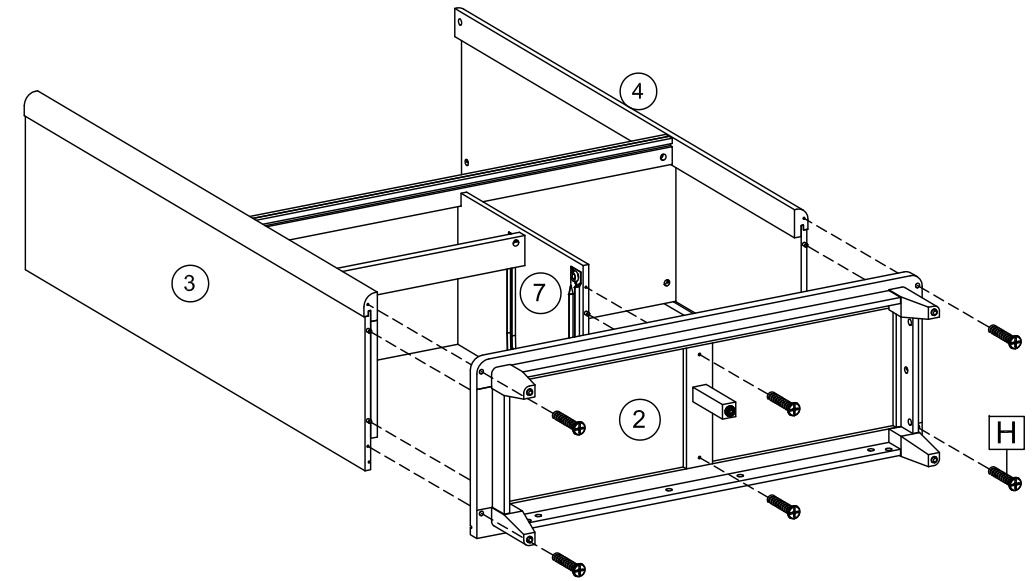
7

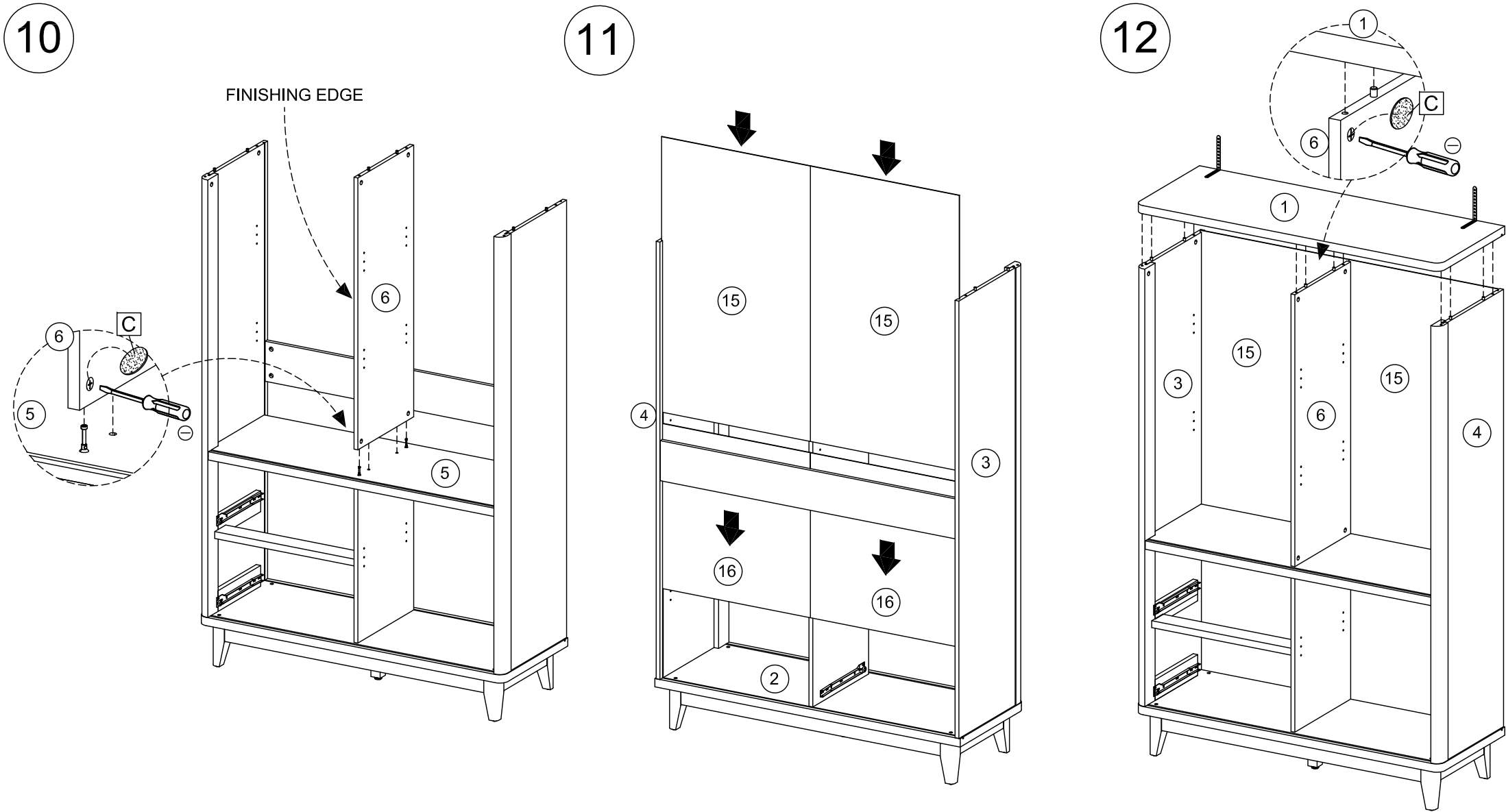


8

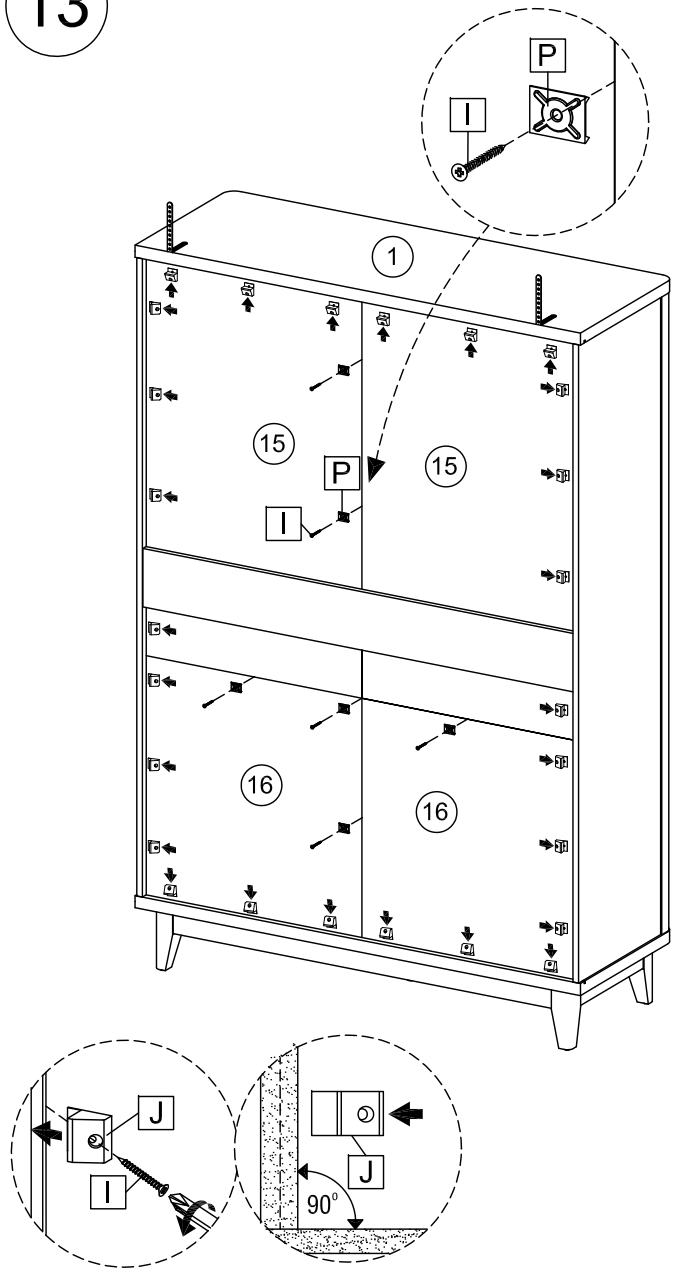


9

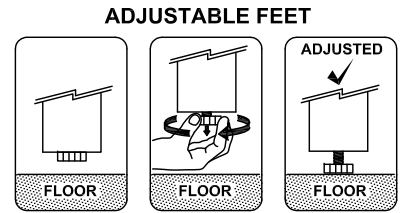
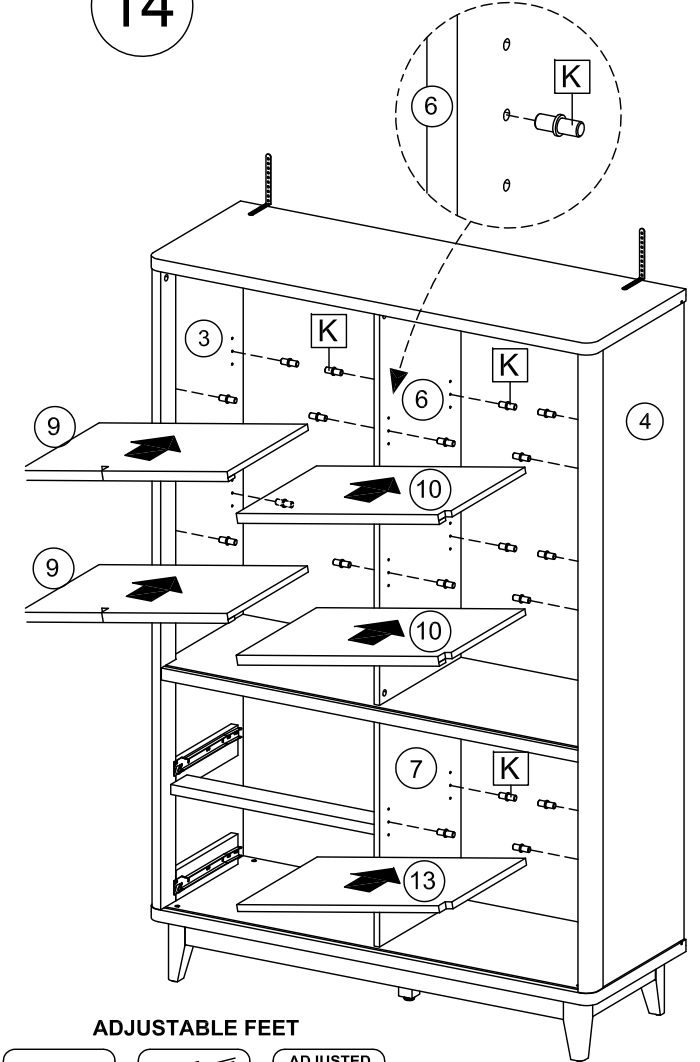




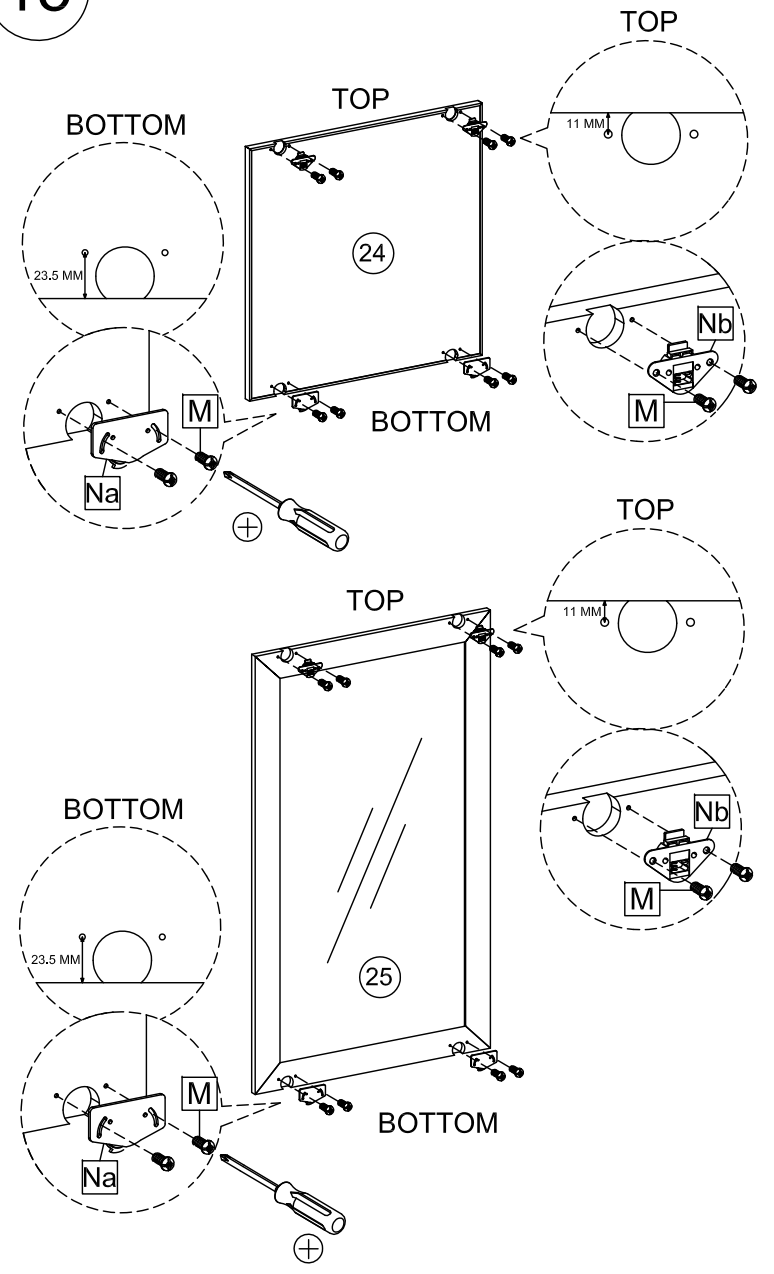
13



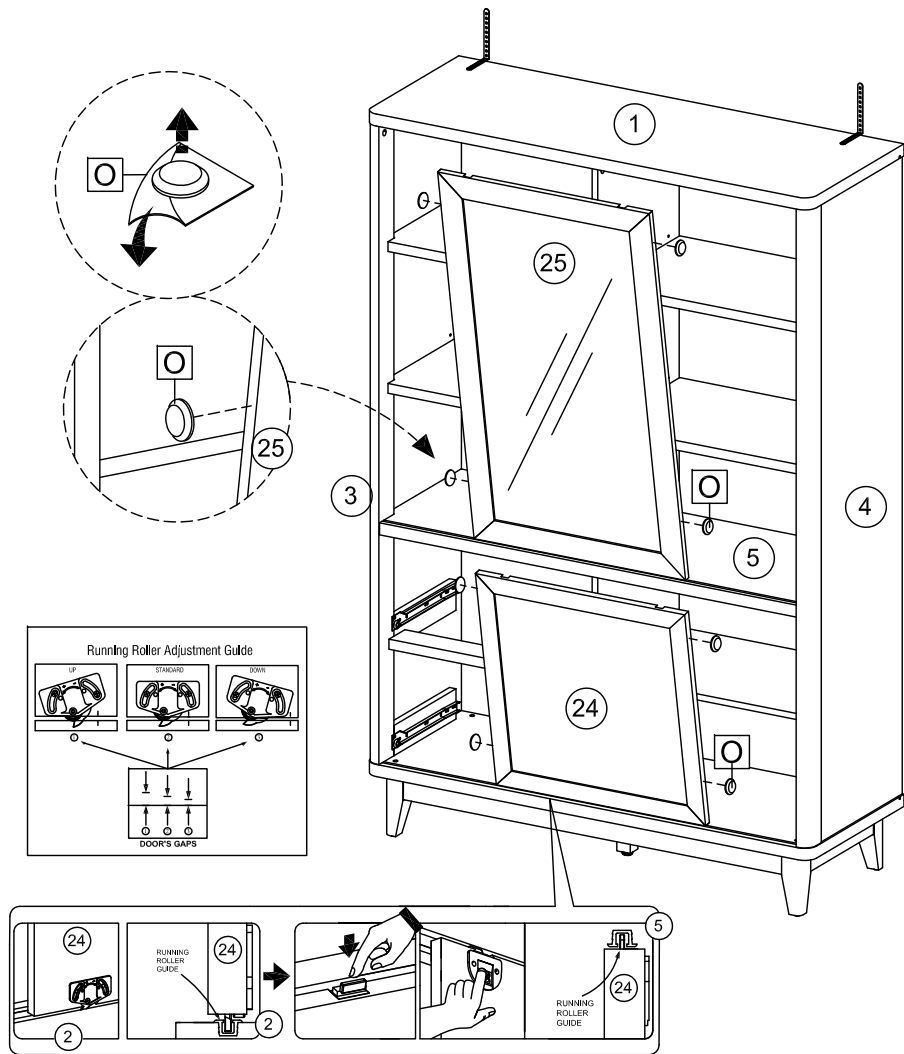
14



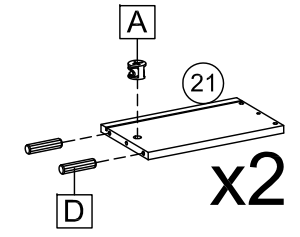
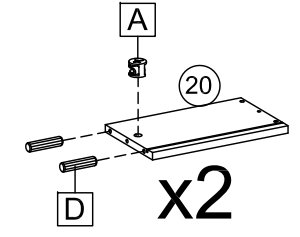
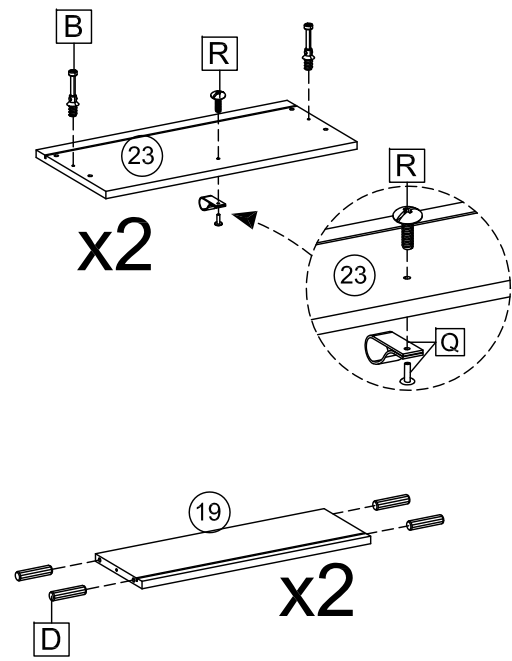
15



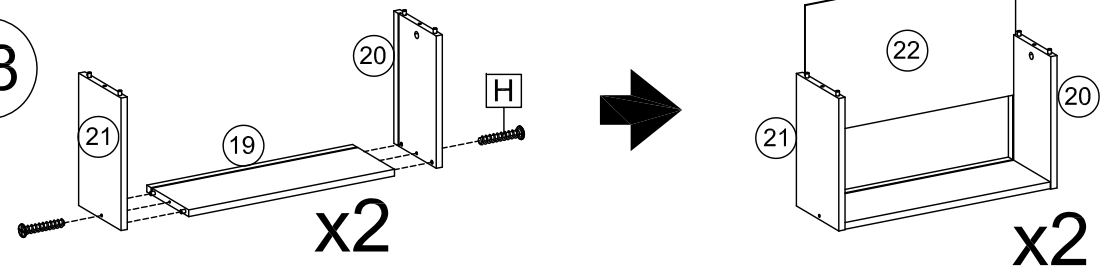
16



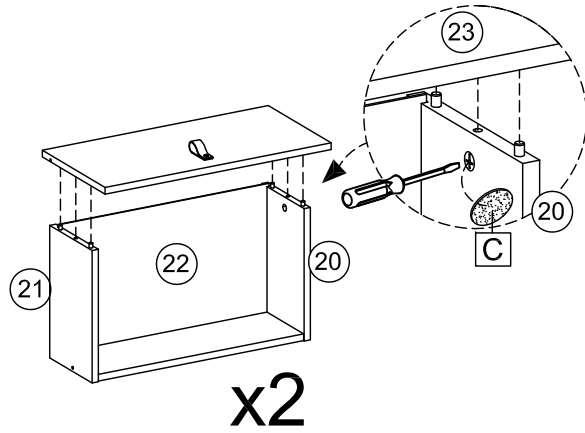
17



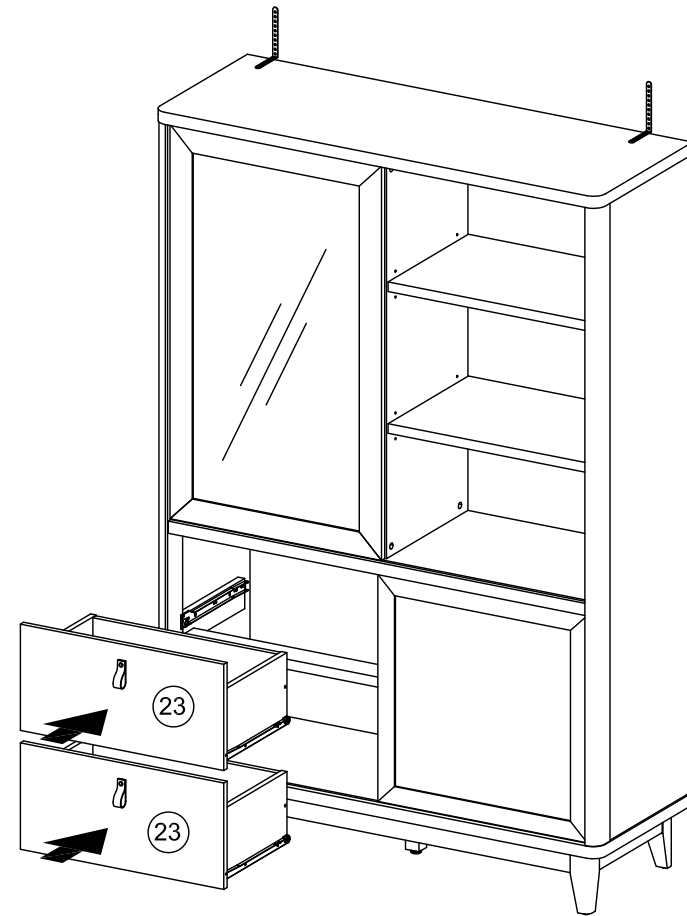
18



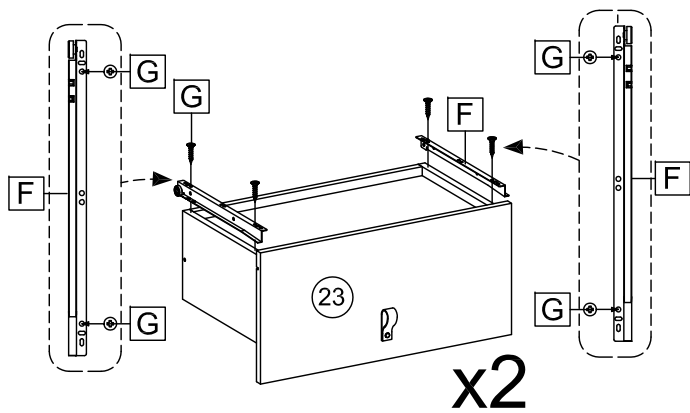
19



21



20



22

